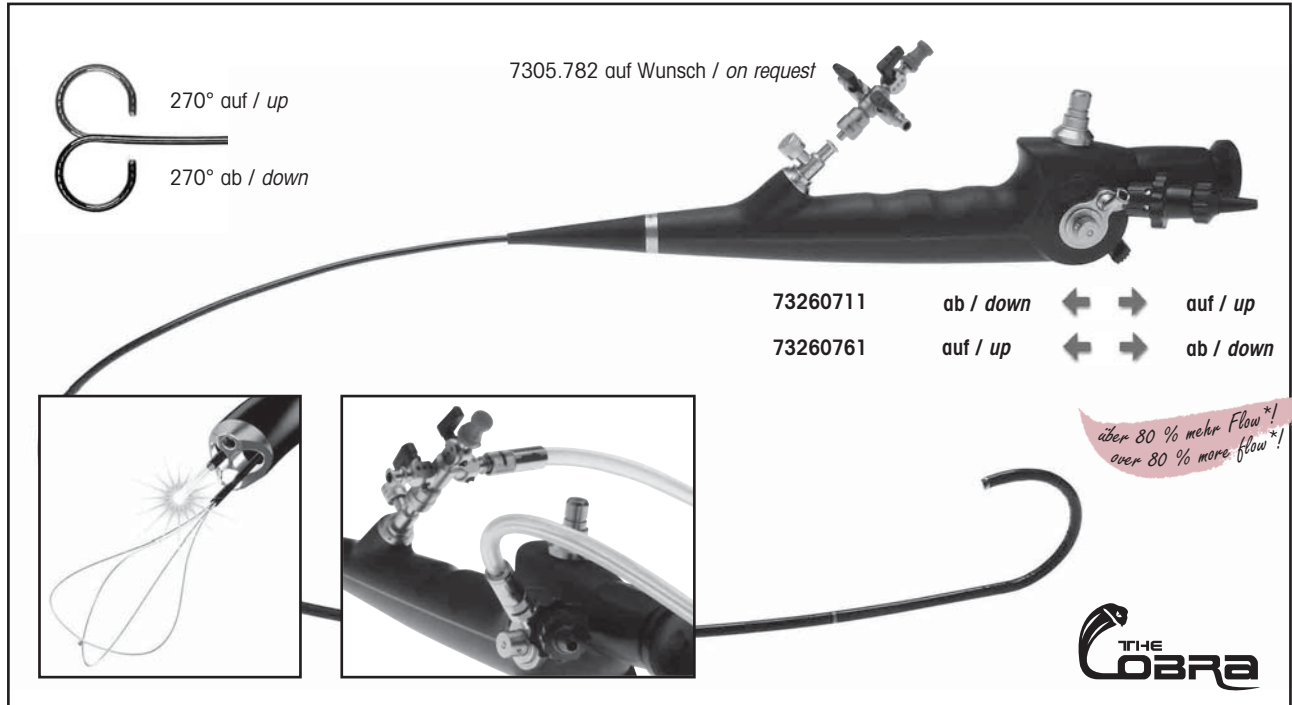


*Flexible 2-Channel Continuous-Irrigation
Laser-Uretero-Renoscope
"the COBRA"*

Flexibles 2-Kanal Dauerspül-
Laser Uretero-Renoskop
"The COBRA"



First flexible dual-channel laser uretero-renaloscope!

- Own working channel for 230 µm laser fibres
- Simple control of the laser fibre with special laser shifter
- Best picture quality thanks to continuous irrigation
- Faster working without constantly changing between laser fibre and stone basket, because both can be used at the same time
- Dual channel to provide option of continuous irrigation
- Less repair costs due to fixed laser fibre
- Brake mechanism for locking the instrument tip

Das erste flexible Dual-Channel Laser-Uretero-Renoskop!

- Eigener Arbeitskanal für 230 µm Laserfaser
- Einfachste Bedienung der Laserfaser durch speziellen Laser-Shifter
- Beste Bildqualität aufgrund Dauerspülung
- Schnelleres Arbeiten ohne ständigen Wechsel von Laserfaser und Steinkörbchen, da beide parallel verwendet werden können
- Dual Channel für Möglichkeit zur Dauerspülung
- Weniger Reparaturkosten aufgrund fixierter Laserfaser
- Bremsenrichtung zur Arretierung der Instrumentenspitze

2-Kanal Laser Uretero-Renoskop-Set 2-channel laser uretero-renaloscope set	im Set enthaltenes Uretero-Renoskop included in set Uretero-renaloscope	Nutzlänge Working length	Charr. Fr.	Arbeits- und Spülkanäle working and irrigation channels	Bildrichtung viewing direction	Blickwinkel angel of view	Set
bestehend aus: 2-Kanal Laser-URS, Spannelement für Laserfaser, orange (VE = 20 Stück) (15394144), Gassteri-Ventil (163.904), Dichtigkeitstester mit Bajonett-Anschluss (163.903), Reinigungsadapter (163914), Reinigungsbürste (7326911) consisting of: 2-channel laser URS, spring piece for laser fibre, orange (pack of 20) (15394144), gas steri valve (163.904), leak tester with bayonet connection (163.903), cleaning adapter (163914), cleaning brush (7326911)	7326071	680 mm	6 / 9.9	2 x 3.3 Charr. / Fr.	0°	85°	Steuerhebel nach distal - Abwinkelung nach unten Forward movement of the control lever provides downward movement of the tip 73260711
	7326076						Steuerhebel nach distal - Abwinkelung nach oben Forward movement of the control lever provides upward movement of the tip 73260761
hierzu / also: Lichtleiter Ø 2,5 mm Light cable Ø 2.5 mm		2300 mm					8061.253

* for use of a 230 µm laser fibre

* bei Verwendung einer 230 µm Laserfaser